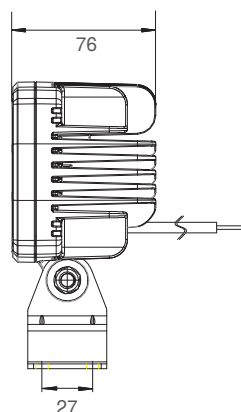
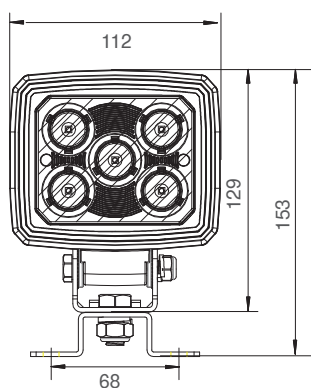
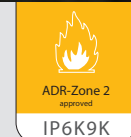


Produktinformation Product information



WORKPOINT LED 3000



TECHNISCHE DATEN TECHNICAL FACTS

SPANNUNGSBEREICH: VOLTAGE RANGE:	9V - 36V	
LUMEN:	3000	
STROMAUFNAHME: CURRENT DRAW:	12V: 4,0 A	24V: 2,0 A
LEISTUNG IN WATT: WATTAGE:	50	
ANSCHLUSS: CONNECTION:	- Kabelausgang offenes Ende - ASS2 2 pol. - open ended cable - ASS2 2pin	
GEWICHT: WEIGHT:	1100 g	
MATERIAL:	Lichtscheibe: lens:	PC
	Reflektor: reflector:	PC
	Gehäuse: housing:	Aluminium
TEMPERATURBEREICH: TEMPERATURE RANGE:	- 40°C ~ 80°C	
IP-KLASSE: IP-RATING:	IP6K9K	

PRODUKTVORTEILE/NUTZEN

- lange Lebensdauer
- hohe Lichtleistung
- geringe Stromaufnahme
- Temperaturbereich von -40 °C ~ 80 °C
- IP6K9K
- wasser- und dampfstrahlfest
- Standardbefestigung
- 12V/24V verwendbar
- Aluminiumdruckgussgehäuse für maximale Wärmeableitung
- ca. 3000 Lumen

PRODUCT BENEFITS

- long life expectancy
- high light output
- very low current consumption
- temperature range of -40 °C ~ 80 °C
- IP6K9K
- water and steam resistant
- standard mounting
- dual voltage
- die-cast for superior heat dissipation
- ~3000 lumen